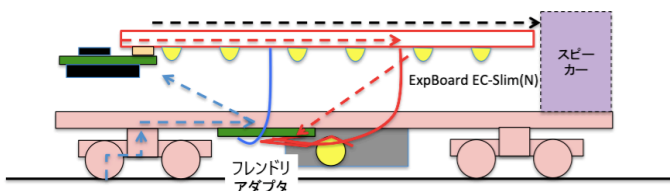


# TRAINO ExpBoard(N) EC-Slim [Ver2] 説明書

## ● 概要

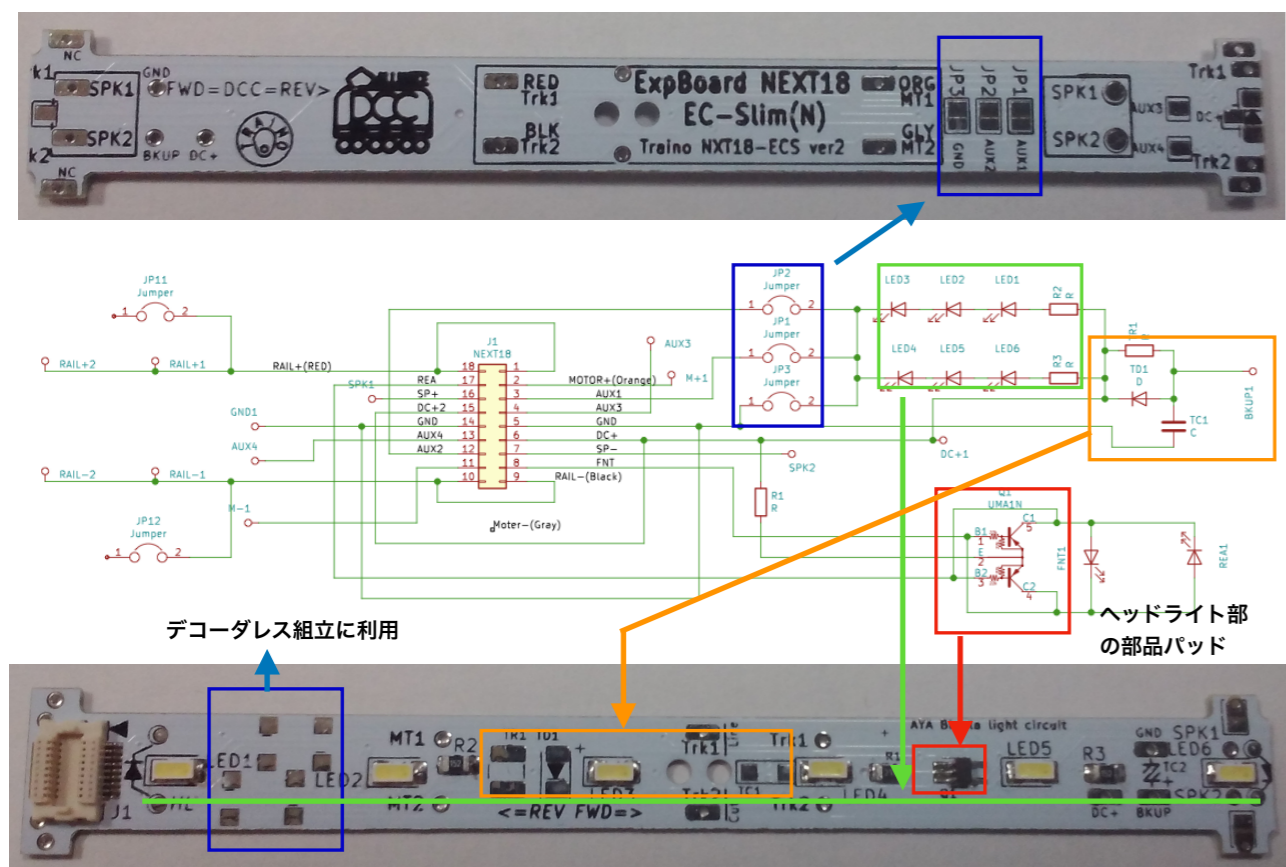


EC-Slimは、ESU社Locksound5-MicroなどのNEXT18コネクタを採用したDCCデコーダを、室内シースルーを確保しながらNゲージ電車・気動車にすっきり取り付けるためのアイテムです。室内灯LED内臓、モーター、ライト、サウンドデコーダへの配線をサポートします。KATO DCCフレンドリ動力車用アダプタも別基板で準備しています。

## ● 仕様

外形	100mm×9mm×0.6mm (プリント基板本体のみ、突起部、電子部品を除く) 幅はTOMIX 室内照明ユニットLCタイプ (狭幅タイプ) に合わせてあります。
DCC入力	19Vmax (DCCデコーダの電源電圧範囲を超えない範囲でお使いください)
モータ出力	最大500mA (利用されるデコーダの最大電流以下でお使いください)
ヘッドライト	両極性出力に対応した回路を内蔵します。電流制限抵抗300Ω,電球非対応
室内灯	6個のLEDで照明します。操作は、デコーダのAUX1もしくはAUX2出力、もしくは常時点灯 (V2基板以降) から選択できます。明るく点灯させる場合はJPをはんだでショート、チップ抵抗を付ければ明るさを調整できます。

## ● 回路図、部品レイアウト

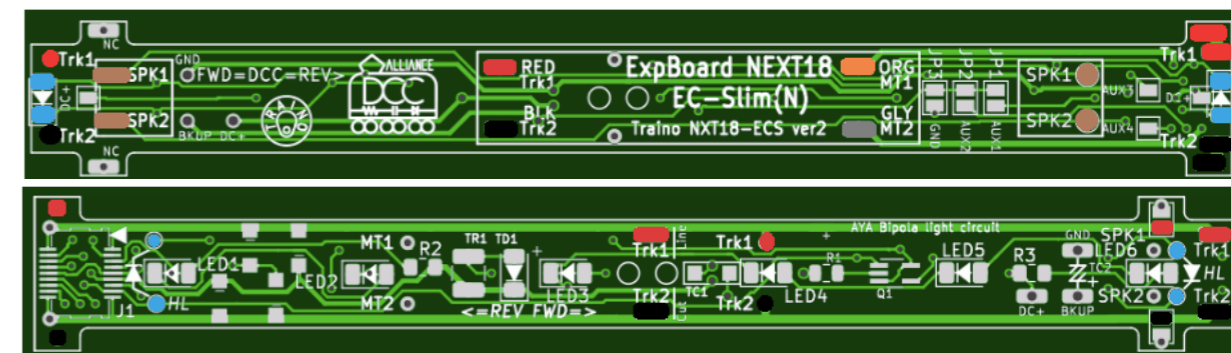


## ● 部品表

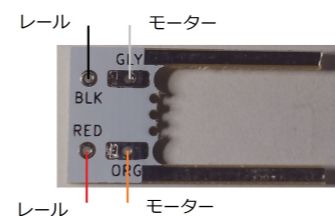
部品番号	用途	推奨部品	備考
LED1~6	室内灯	NSSW157T(日亜化学)	イージーセットのみ実装済
R2,R3	LED電流制限	1.5kΩ(2012サイズ)	イージーセットのみ実装済
Q1	両極性回路	UMA1N(ROHM)	エコノミーキット未実装
R1	ライト電流制限	270Ω(2012サイズ)	エコノミーセット未実装
TD1	オプション回路	Rb160M-30T(ROHM)	必要時に取り付けてください。
TC1	オプション回路	22μF25V(3216)	必要時に取り付けてください。
TR1	オプション回路	100Ω(3216サイズ)	必要時に取り付けてください。

## ● 車両への配線

端子名称	マーク色	接続先もしくは機能	備考
Trk1/Trk2	赤、黒	レール (集電板)	給電は一箇所です。
MT1/MT2	橙、灰	モーター端子	
▶ マーク	水色	ライトユニット	前進時▶の向きに電流を流します
SPK1/SPK2	茶色	スピーカー	
JP1~3	—	室内灯の電流源の選定 (ハンダによるショート もしくは抵抗実装)	外向き取り付け時はJP1 内向き取り付け時はJP2 常時点灯はJP3
GND/DC+/ BKUP他	—	回路追加用	本回路図とお使いのデコーダの特性を理解した上でご利用願います

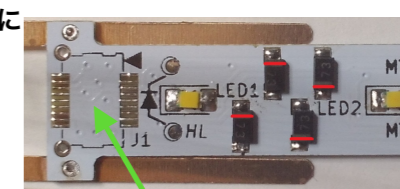


## ● DCCフレンドリアダプタ



この面を下(レール側)に向けて取り付けます。EX-Slimの該当する色のパッドに配線してください。

## ● デコーダレス組立



左図を参照に、ダイオード4つをつけてください。(赤帯カソードマーク、RB160B推奨)

J1コネクタは取り付けない

### 注意事項：

<https://desktopstation.net/wiki/doku.php/expboardecn>を参照願います。  
何か商品にお気づきの点がございましたら、  
[traino@desktopstation.net](mailto:traino@desktopstation.net) にご連絡をお願いします。 2019-11-20 改番0