

# 10031 KATO HO EF81用DCCライトユニット基板

KATO HO EF81のライトユニット基板と同形状でDCC化しやすくした基板です。オープンサウンドデータEF81での利用を想定しています。**本基板を使用するとメーカー保証が無くなります。ご注意ください。** ExpBoard等の引き出し基板を使用するか、デコーダ基板のパッドから直接はんだ付けください。

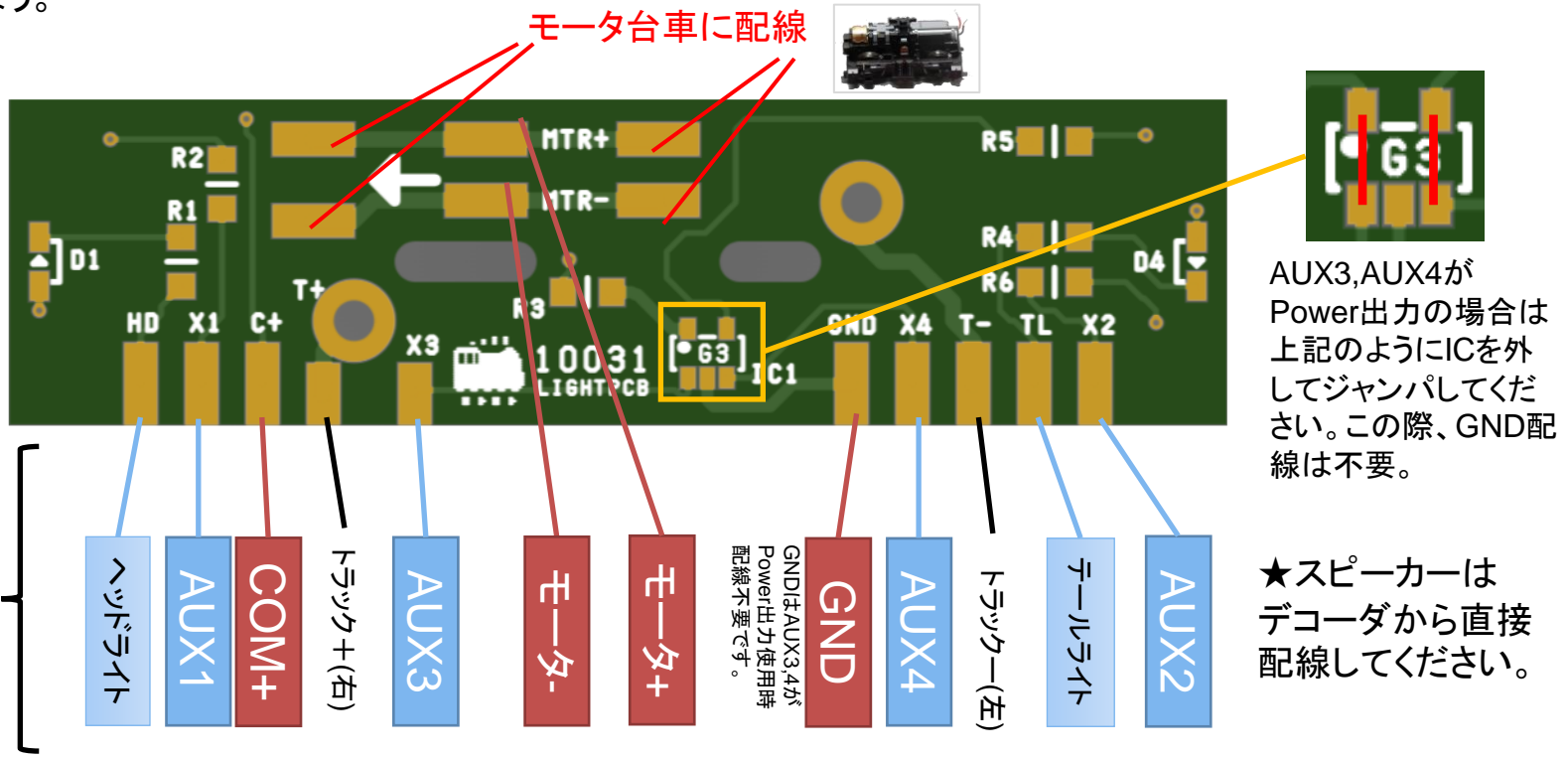
上級者向け

①デコーダに厚みがあるため、中央ポケット部分はダイキャストを削るなどの作業を実施してください。

②基板のLEDや抵抗、IC(Rohm FMG3A)ははんだ付け済みです。

★LokSound5(HO)用などの、Power出力のAUX3,AUX4の場合は右下記を参照

③デコーダと機関車の各種配線を行ってください。配線は極力短く、パッドにはんだ付けするときも高さが出ないように気を付けましょう。



製品ページ: <https://desktopstation.net/wiki/doku.php/ef81lightpcb>

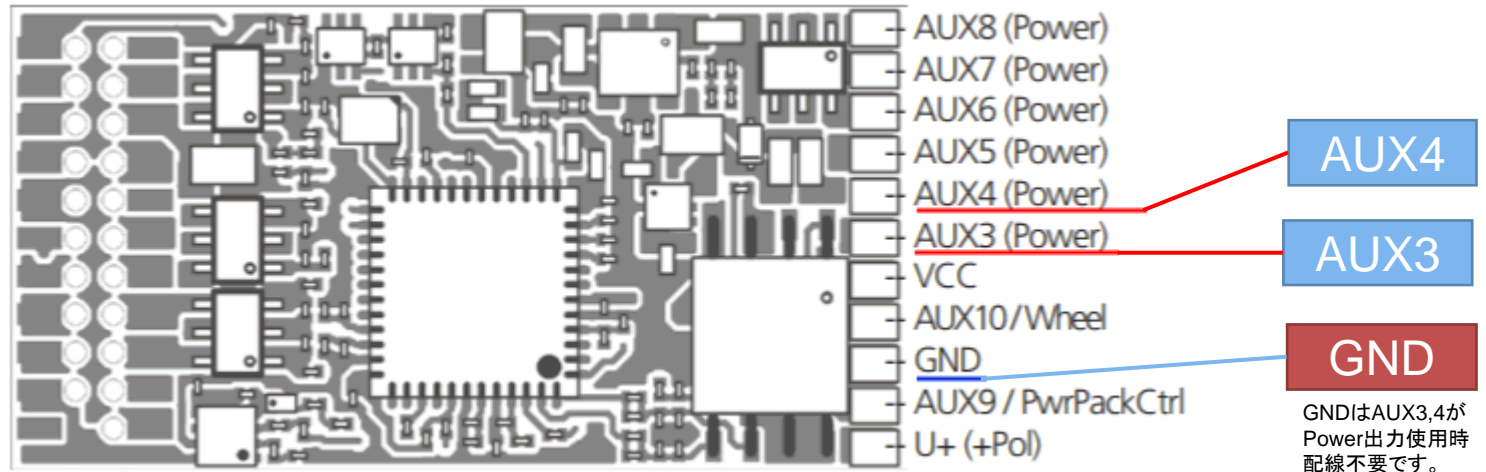
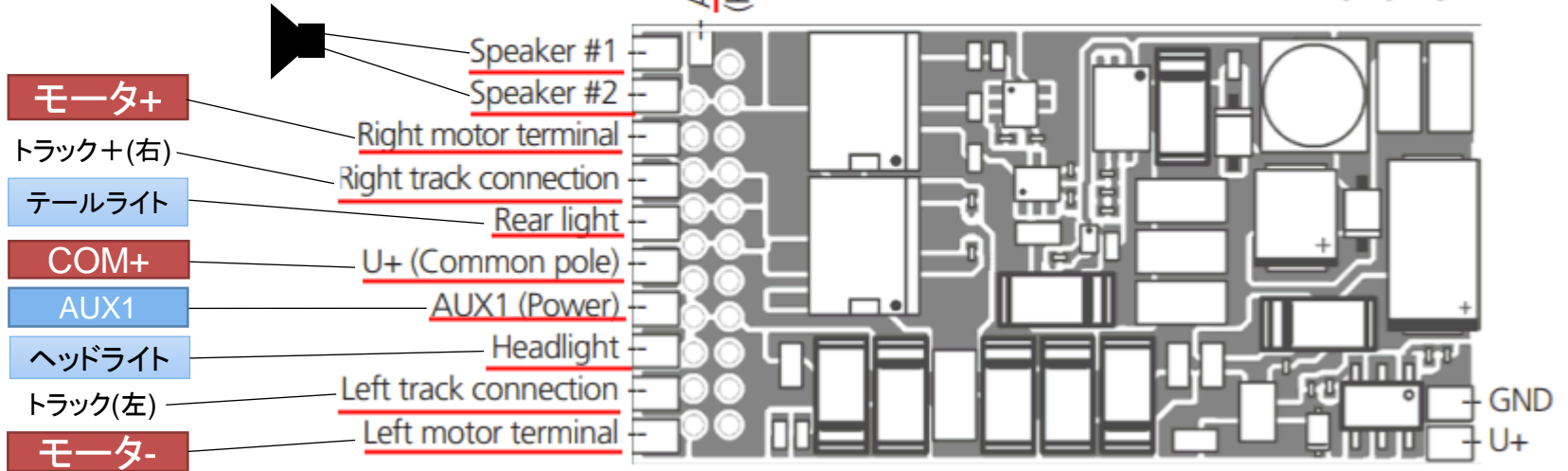
# 10031 KATO EF81用DCC対応ライトユニット基板

ESU社LokSound5  
デコーダのパッド図より

AUX2  
AUX2 (Power)

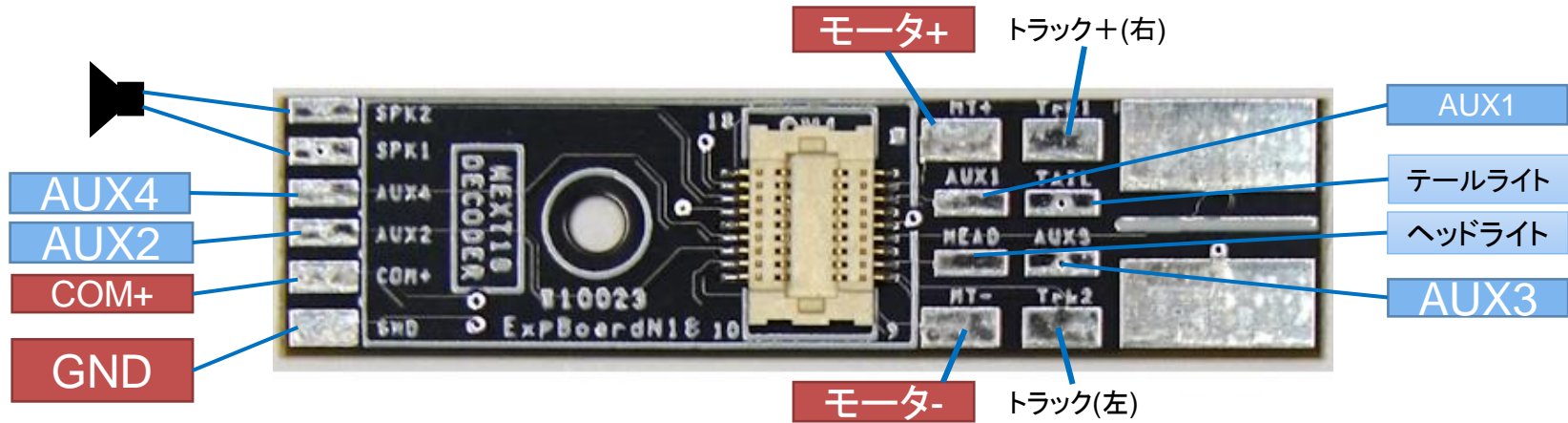
58410 LokSound 5  
58420 LokSound 5 DCC

Front view



# 10031 KATO EF81用DCC対応ライトユニット基板

SmileSound mini Next18の場合



10023 ExpBoard N18 GeneralHO rev.2

※右側に高分子コンデンサ  
(220uF,別売)を必ず追加してください。