

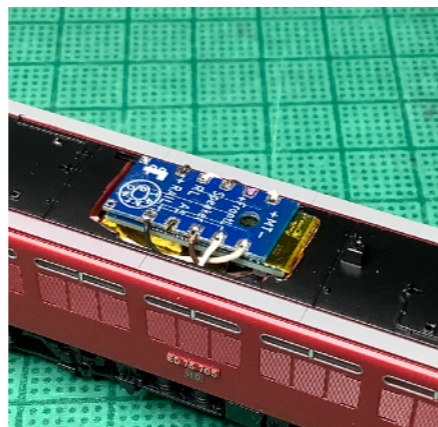
● 概要

ExpBoard-NANOは、Loksound5-NANO専用の拡張ボードです。Loksound5 NANOのアダプタを取りはずし、本製品に付け替えることで、より小型化が可能です。

特に、Nゲージ車両のわずかなスペースに搭載するときに便利です。

サポート機能

- モーター出力、サウンド出力
- ヘッドライト/テールライト、室内灯



搭載例(TOMIX ED75 700番台)

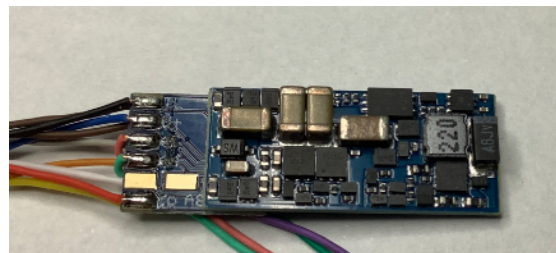
● 仕様

外形	18×8.5×0.6mm (プリント本体のみ) 厚み約4mm (デコーダ含む)
DCC入力	R+/R- (上から見て+が右側でFWDです)
モータ出力	M+/M-
サウンド出力	S+/S-
ヘッドライト/ テールライト	HL/TL (オープンドレイン出力) V+端子あり (改造によりチップ抵抗R1経由可能)
室内灯	A1(オープンドレイン出力)

このボードは、lokSound5 NANOと重なるよう接続します。なお、NEXT18版のように180度回転させて取り付けることはできません。

● 準備

本製品は、ESU社 Loksound5 NANO 専用です。入手後動作確認を行い、その後に保護フィルム(シュリンク)をカッター等で丁寧に切り取りプリント基板を、取り出します。



注意：
フィルムを切るときには怪我をしないように、また電子部品や基板に木津をつけないように十分に注意してください。

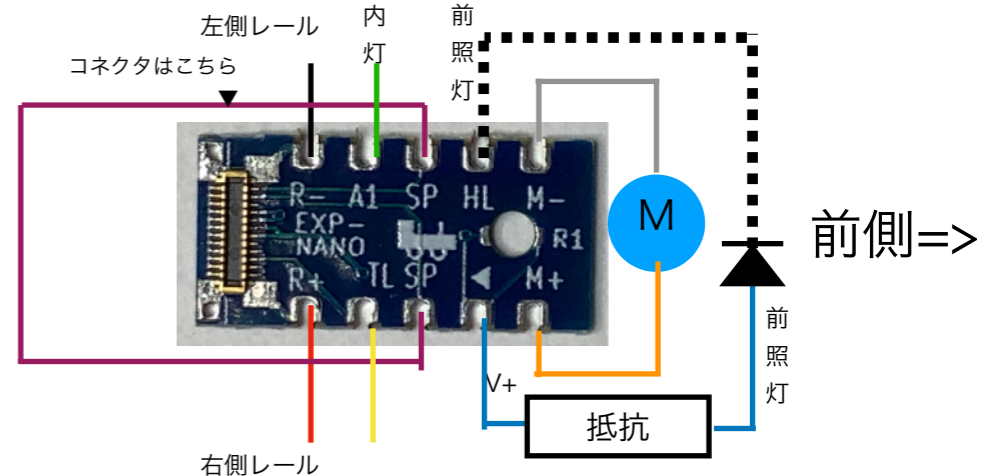
その後に、ケーブルアダプタを取り外してください。コネクタは垂直に抜き、決して基板をずらす方向に力を入れないでください。また、ExpBoard装着前に基板部品が配線と短絡しないようカプトンテープを貼り付けて下さい。

注意事項：
<https://desktopstation.net/wiki/doku.php/expboardcn>を参照願います。
何か商品にお気づきの点がございましたら、

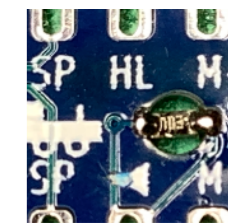
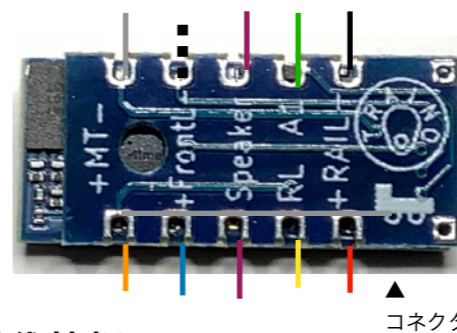
● 配線方法

赤・黒配線を集電部(レール)へ、オレンジ・グレーはモーターへ配線してください。また、S+/S-をスピーカーに繋いでください。上から見た時に機関車アイコンの前側が、模型走行時のFWDの向きになります。

デコーダを上面にとりつける場合(TOP VIEW)



デコーダを下面にとりつける場合(TOP VIEW)

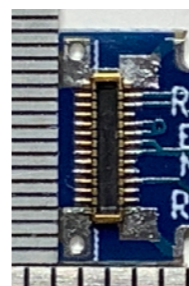


R1(LED電流制限抵抗)は、
◁部をパターンカットし、
基板穴の中に1005LEDを落とし、
半田付けしてください。

● 技術情報

コネクタアサインは以下の通りです。

なおこの表は、TREAINOが独自に調査したものでメーカーの公式見解ではありません。



TR(右レール)赤	
未使用	Sp(茶色)
未使用	Sp+(茶色)
未使用	未使用
未使用	M-(グレー)
未使用	M-(グレー)
未使用	M+(オレンジ)
未使用	M+(オレンジ)
V+ (青)	未使用
A5(ピンク)	HL(白)
A6(ライム)	TL(黄色)
A7?	Aux (緑)
A8?	Aux2(紫)
TL(左レール)黒	

