

## ★はじめに

本製品を利用するには、鉄道模型の構造を理解して、分解・再組み立てすることが必要です。また、LEDの知識が必要で比較的細かいはんだ付けが必要です。搭載車両が電球タイプの場合は、ライト部が均等に発光するように調整が必要です。台車がねじ止めタイプでない場合（475系など）は集電があまり安定せず、ライトが点滅してしまう場合がありますのでご了承ください。

## ● 概要

PetitDecoderは、その名の通りちょっとした部分にLEDなどの表示を加えるために開発された小型デコーダです。

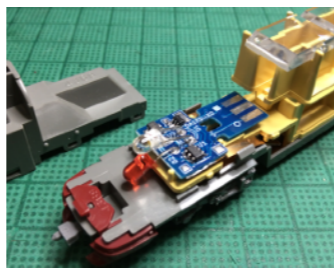
PD-KOは KATO 電車・気動車のライト用（DCCフレンドリになる前の旧タイプ）に合わせて設計しています。

特徴：

- ・LED点灯（前照灯、尾灯）に絞った機能です
- ・サンプル写真の車両（KATO 285系）以外にも、多くのDCCフレンドリ対応前の先頭車両に搭載できます。（車両側の加工が必要になる場合もあります）
- ・アナログ運転にも対応します。ただし、全てを検証したわけではないので機能保証外です。
- ・やわらか点灯機能付き（0.5秒かけてゆっくり点灯・消灯）
- ・DCCロコアドレスは、プログラム書き込みと同時に設定します。

※現時点では、プログラミング済（アドレス設定済）でのみ頒布しています。

- ・頒布時のアドレス設定（想定車両）によって、LED色（白色、電球色、赤色）を変えています。

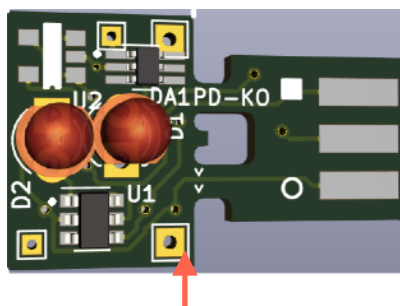


## ● PD-KO(KATO旧タイプ用)

外形	長さ：21.4mm(スマイルコネクタカット時は9.7mm)、幅13.3mm、高さ4mm
DCC入力	19Vmax
LED	両極性回路、電流約10mA(電圧5V、出力インピーダンス270Ω) なお、ご自身でLEDを選定される場合は、逆電圧保護ダイオードがないタイプを選んでください。
ロコアドレス	1~127(ショートアドレス)もしくは100~9999(ロングアドレス) ※プログラム書き込み時に設定（CV値アクセス不可）
スピードステップ	step128で固定です。(D101,z21,DSair2,PetitStation等のデフォルト設定です)
ファンクション	F0で固定です。LEDの極性で、先頭用、最後尾用を作り分けてください。

## ● 組み立て方法

- ① 搭載車両に合わせて、必要なら赤矢印部（スマイルコネクタ）を切り離ししてください。ニッパーなどでカットし、やすりで整えてください。



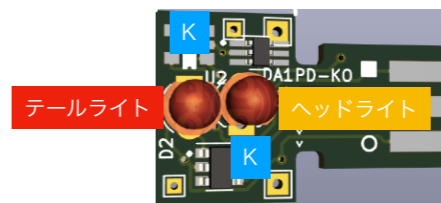
- ② 製品に合わせて、ライト用LEDのリードを曲げてはんだ付けしてください。

先頭車か後尾の車両かは、LEDを取り付ける時の極性で決まります。

※LEDをはんだ付けするときは、周囲の部品にハンダがつかないようにマスキングテープ（タミヤの塗装用で構いません）で保護してください。

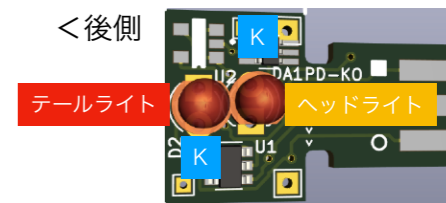
- (A) ヘッドライトが上（後）に来る車両

<前側



（プリント基板シルク印刷のKの向きに合わせる）

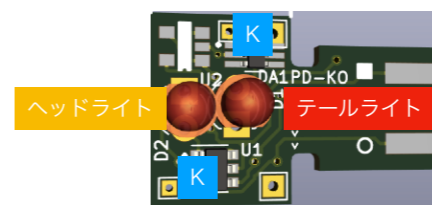
<後側



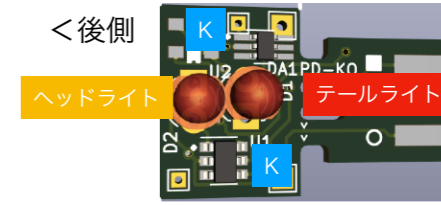
（プリント基板シルク印刷のKの向きと逆）

- (B) テールライトが上（後）に来る車両

<前側



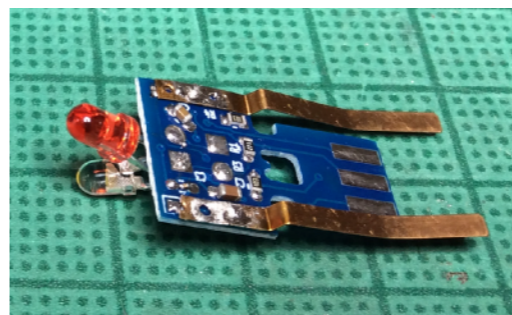
<後側



ヒント：LEDのリード線はアノードが長くカソード（K）が短いです。

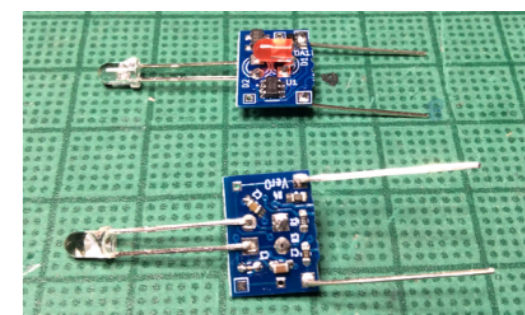
プリント基板を裏返すことでボディとの衝突を回避できる場合もあります。

- ③ 集電板を取り付けます。



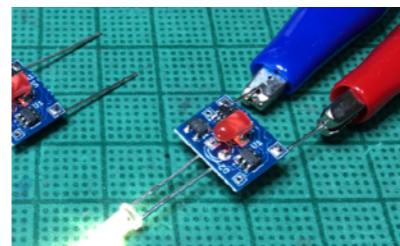
サンライズ エクスプレスの  
集電板を再利用した例

※ハンダが他の部品や配線に付かないように注意してください。



500系新幹線用に、  
LEDのリード線をつけた例

- ⑦ 装着する前に、ライト点灯機能を確認してください。問題なければ、車両に取り付けて完成です。お疲れ様でした。



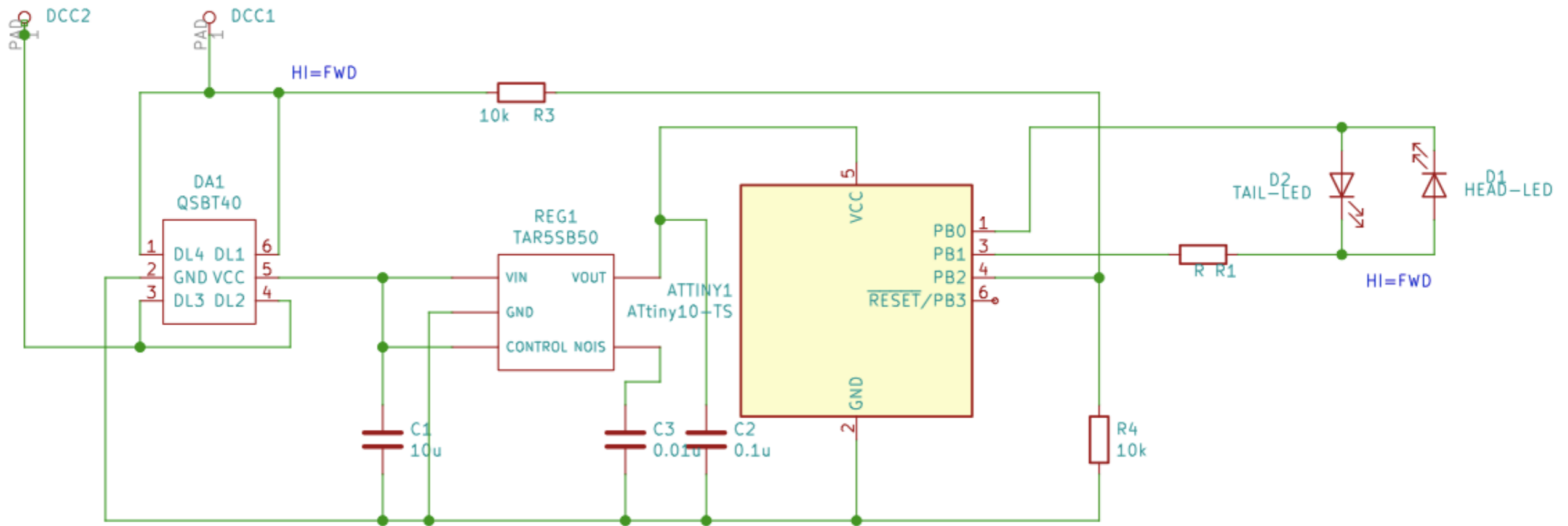
お願い：

何か商品にお気づきの点がございましたら、

[traino@desktopstation.net](mailto:traino@desktopstation.net) にご連絡をお願いします。

2021-6-21 改1

## ● 回路図



## ● 部品表

NAME	DESCRIPTION	Akiduki
ATTINY1	ATTINY10(ATMEL)	I-04575
REG1	TAR5SB50(TOSHIBA)	I-02849
DA1	QSBT40(DIODES)	I-03943
R1	270Ω(1005 SIZE)	
R3	10kΩ(1005 SIZE)	
R4	10kΩ(1005 SIZE)	
D1	LED 3φ (WARM WHITE)	I-06414(I-12691),I-12690(W)
D2	LED 3φ (RED)	
C1	10uF 25V(2012 SIZE)	P-13161(1608)
C2	0.1uF 25V(1005 SIZE)	P-04940
C3	0.01uF 25V(1005 SIZE)	P-13399