

★はじめに

本製品を利用するには、鉄道模型の構造を理解して、分解・再組み立てすることが必要です。また、LEDの知識が必要で比較的細かいはんだ付けが必要です。搭載車両が電球タイプの場合は、ライト部が均等に発光するように調整が必要です。台車がねじ止めタイプでない場合（475系など）は集電があまり安定せず、ライトが点滅してしまう場合がありますのでご了承ください。

● 概要

PetitDecoderは、その名の通りちょっとした部分にLEDなどの表示を加えるために開発された小型デコーダです。

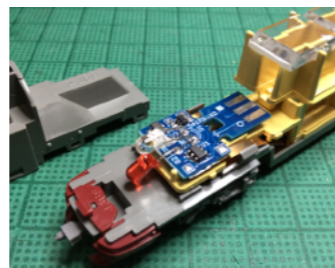
PD-KOは KATO 電車・気動車のライト用（DCCフレンドリになる前の旧タイプ）に合わせて設計しています。

特徴：

- ・LED点灯（前照灯、尾灯）に絞った機能です
- ・サンプル写真の車両（KATO 285系）以外にも、多くのDCCフレンドリ対応前の先頭車両に搭載できます。（車両側の加工が必要になる場合もあります）
- ・アナログ運転にも対応します。ただし、全てを検証したわけではないので機能保証外です。
- ・やわらか点灯機能付き（0.5秒かけてゆっくり点灯・消灯）
- ・DCCロコアドレスは、プログラム書き込みと同時に設定します。

※現時点では、プログラミング済（アドレス設定済）でのみ頒布しています。

- ・頒布時の対象車両によって、添付LEDの色（白色、電球色、赤色）を変えています。

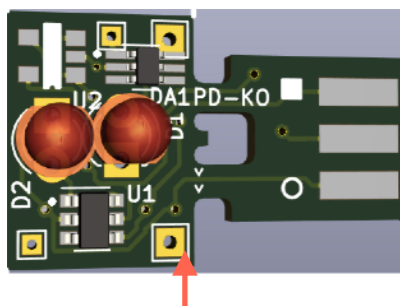


● PD-KO(KATO旧タイプ用)

外形	長さ：21.4mm(スマイルコネクタカット時は9.7mm)、幅13.3mm、高さ4mm
DCC入力	19Vmax
LED	両極性回路、電流約10mA(電圧5V、出力インピーダンス270Ω) なお、ご自身でLEDを選定される場合は、逆電圧保護ダイオードがないタイプを選んでください。
ロコアドレス	1~127(ショートアドレス)もしくは100~9999(ロングアドレス) ※プログラム書き込み時に設定(CV値アクセス不可)
スピードステップ	step128で固定です。(D101,z21,DSair2,PetitStation等のデフォルト設定です)
ファンクション	F0で固定です。LEDの極性で、先頭用、最後尾用を作り分けてください。

● 組み立て方法

- ①搭載車両に合わせて、必要なら赤矢印部（スマイルコネクタ）を切り離ししてください。ニッパーなどでカットし、やすりで整えてください。



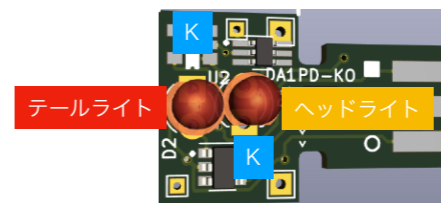
- ②製品に合わせて、ライト用LEDのリードを曲げてはんだ付けしてください。

先頭車か後尾の車両かは、LEDを取り付ける時の極性で決まります。

※LEDをはんだ付けするときは、周囲の部品にハンダがつかないようにマスキングテープ（タミヤの塗装用で構いません）で保護してください。

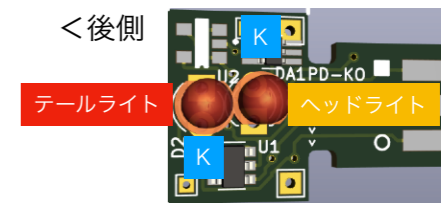
- (A) ヘッドライトが上（後）に来る車両

<前側



（プリント基板シルク印刷のKの向きに合わせる）

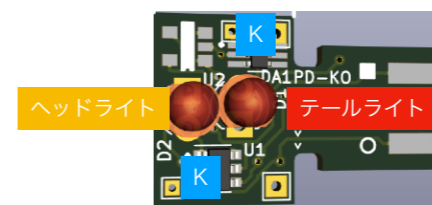
<後側



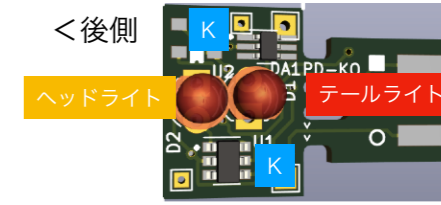
（プリント基板シルク印刷のKの向きと逆）

- (B) テールライトが上（後）に来る車両

<前側

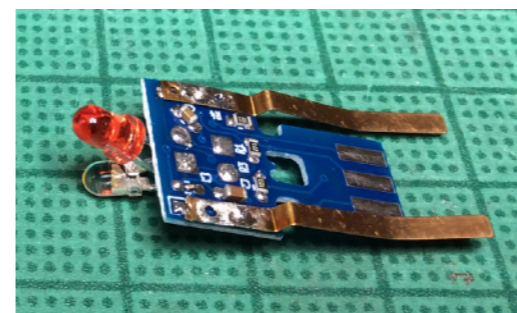


<後側

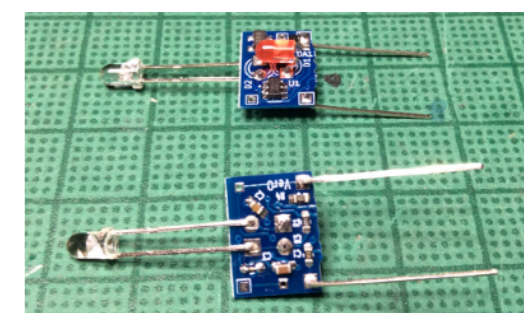


ヒント：LEDのリード線はアノードが長くカソード（K）が短いです。

- ③集電板を取り付けます。



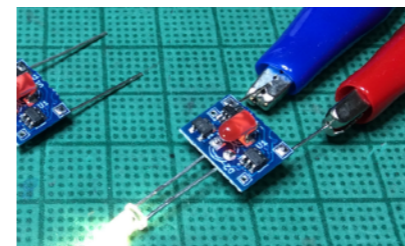
サンライズ エクスプレスの
集電板を再利用した例



500系新幹線用に、
LEDのリード線をつけた例

※ハンダが他の部品や配線に付かないように注意してください。

- ⑦装着する前に、ライト点灯機能を確認してください。問題なければ、車両に取り付けて完成です。お疲れ様でした。



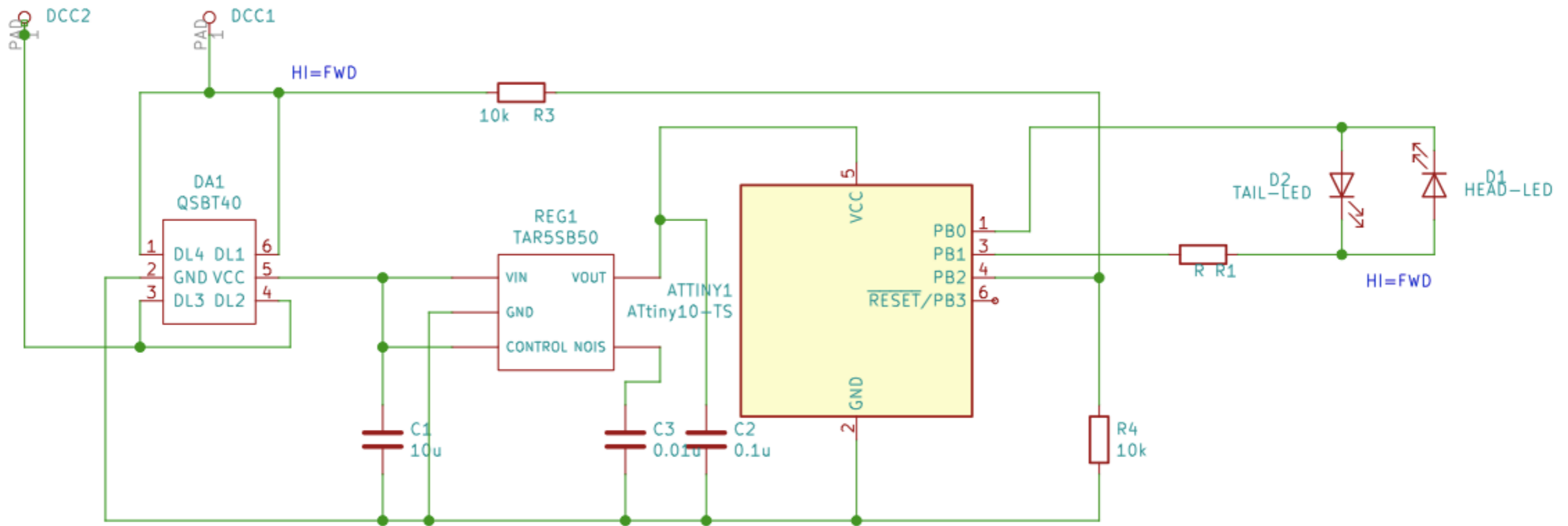
お願い：

何か商品にお気づきの点がございましたら、

traino@desktopstation.net にご連絡をお願いします。

2021-6-21 改1

● 回路図



● 部品表

NAME	DESCRIPTION	Akiduki
ATTINY1	ATTINY10(ATMEL)	I-04575
REG1	TAR5SB50(TOSHIBA)	I-02849
DA1	QSBT40(DIODES)	I-03943
R1	270Ω(1005 SIZE)	
R3	10kΩ(1005 SIZE)	
R4	10kΩ(1005 SIZE)	
D1	LED 3φ (WARM WHITE)	I-06414(I-12691),I-12690(W)
D2	LED 3φ (RED)	
C1	10uF 25V(2012 SIZE)	P-13161(1608)
C2	0.1uF 25V(1005 SIZE)	P-04940
C3	0.01uF 25V(1005 SIZE)	P-13399